

## DER VERTIKALE FETTABSCHIEDER (Kleiner)

MODEL: CVC - CG

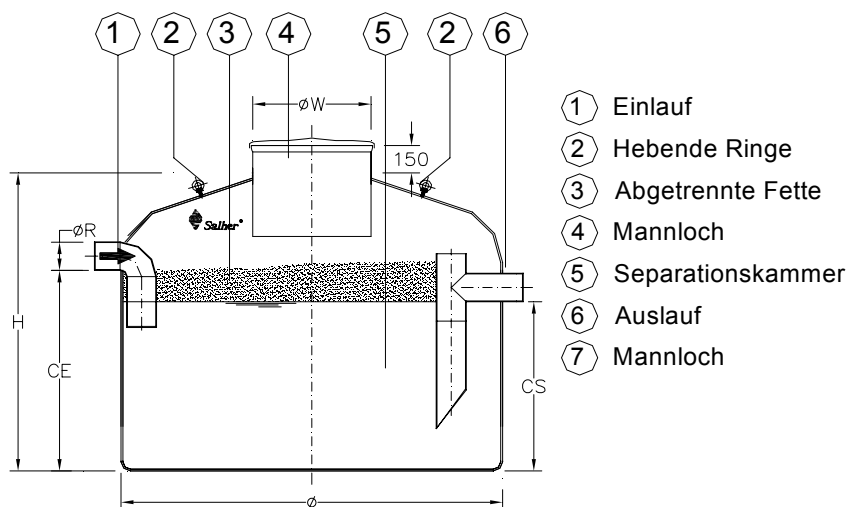
### Funktion:

- Das Isolation-System von Öl und Fett (Tierfett u. Fett pflanzlich), dank Unterschied der Dichtkeit.

**ACHTUNG:** Das ist kein Erdölstoffabscheider. Es befindet sich im Kapitel: Ölabscheider

### Beschreibung:

- Produktname Salher Model CVC – CG.
- Kammer aus mit Glasfaser verstärktem Polyester
- Möglichkeit der leichten manuellen Reinigung dank Oberdeckel
- Zulauf und Ablauf Rohr aus PVC .
- Die Möglichkeit Reduzierer zu montieren
- Optional : Öl- u. Fettstand Alarm.



EW	Kapazität [lity]	Ø [mm]	H [mm]	Ø Deckel [mm]	Ø Rohr [mm]	Ø Zulauf [mm]	Ø Ablauf [mm]
≤ 5	250	750	650	400	125		
6 do 10	500	1.000	750	400	125		
11 do 25	750	1.000	1.070	400	125		
26 do 49	1.000	1.000	1.320	400	125		