

## DER VERTIKALE FETTABSCHIEDER (Großer)

MODEL: CVC-CG

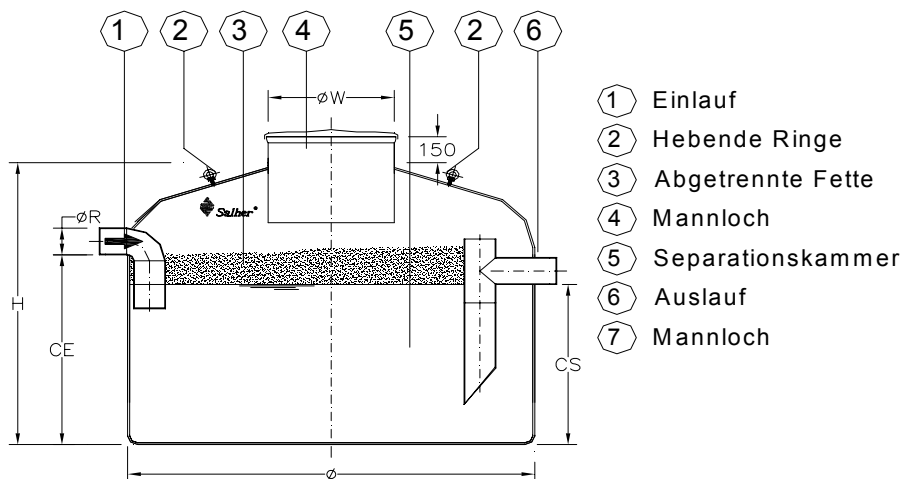
### Funktion:

- Das Isolation-System von Öl und Fett (Tierfett u. Fett pflanzlich), dank Unterschied der Dichtkeit.

**ACHTUNG:** Das ist kein Erdölstoffabscheider. Es befindet sich im Kapitel: Ölabscheider

### Beschreibung:

- Produktname Salher Model CVC – CG.
- Kammer aus mit Glasfaser verstärktem Polyester
- Möglichkeit der leichten manuellen Reinigung dank Oberdeckel
- Zulauf und Ablauf Rohr aus PVC .
- Die Möglichkeit Reduzierer zu montieren
- Optional : Öl- u. Fettstand Alarm.



EW	Kapazität [litry]	Ø [mm]	H [mm]	Ø Deckel [mm]	Ø Rohr [mm]	Ø Zulauf [mm]	Ø Ablauf [mm]
50 - 99	1.500	1.400	1.200	400	160	850	800
100 - 149	2.000	1.400	1.440	500	200	1.100	1.050
150 - 199	3.000	1.700	1.490	620	200	1.050	950
200 - 299	4.000	1.700	1.930	" "	250	1.480	1.380
300 - 399	5.000	2.000	1.800	" "	250	1.920	1.820
400 - 499	6.000	2.000	2.110	" "	300	1.580	1.480
500 - 599	7.000	2.000	2.430	" "	300	1.900	1.800
600 - 699	8.000	2.000	2.750	" "	300	2.210	2.100
700 - 799	9.000	2.500	2.080	" "	300	1.430	1.330
800 - 899	10.000	2.500	2.280	" "	300	1.630	1.530
900 - 1.000	11.100	2.500	2.490	" "	300	1.900	1.700