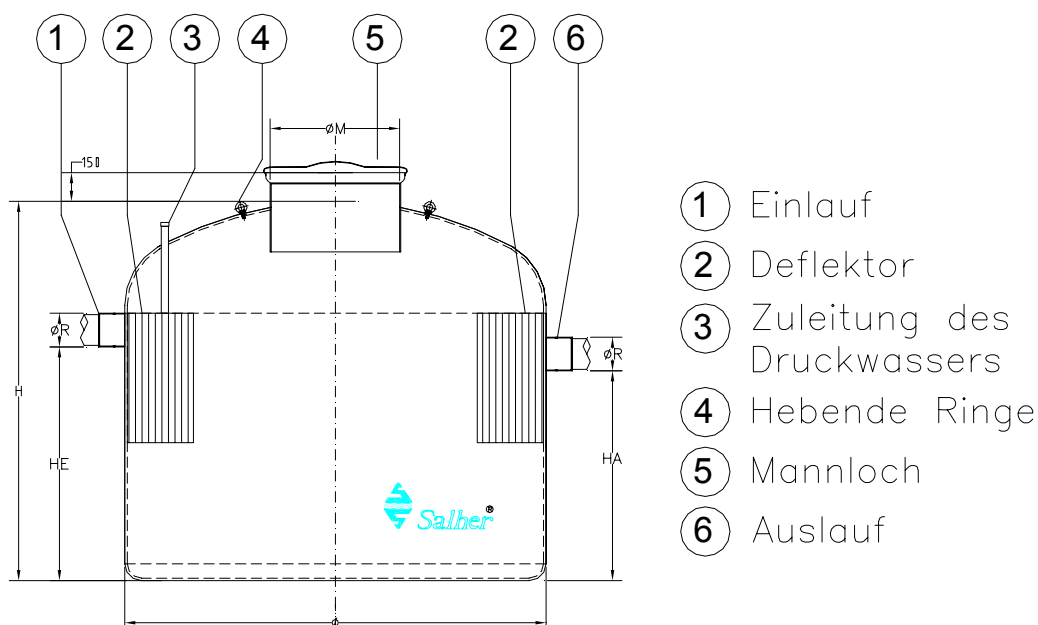


ABSCHEIDER (STÄRKE)
MODEL: CVC – SH - F - B
Beschreibung:

- Produktname Salher Model CVC – SH - F – B
- Behälter aus mit Glasfaser verstärktem Polyester.
- Zulauf und Ablauf Rohr aus PVC
- Deckel mit der Loch, und die Möglichkeit die Klimarohr zu montieren.

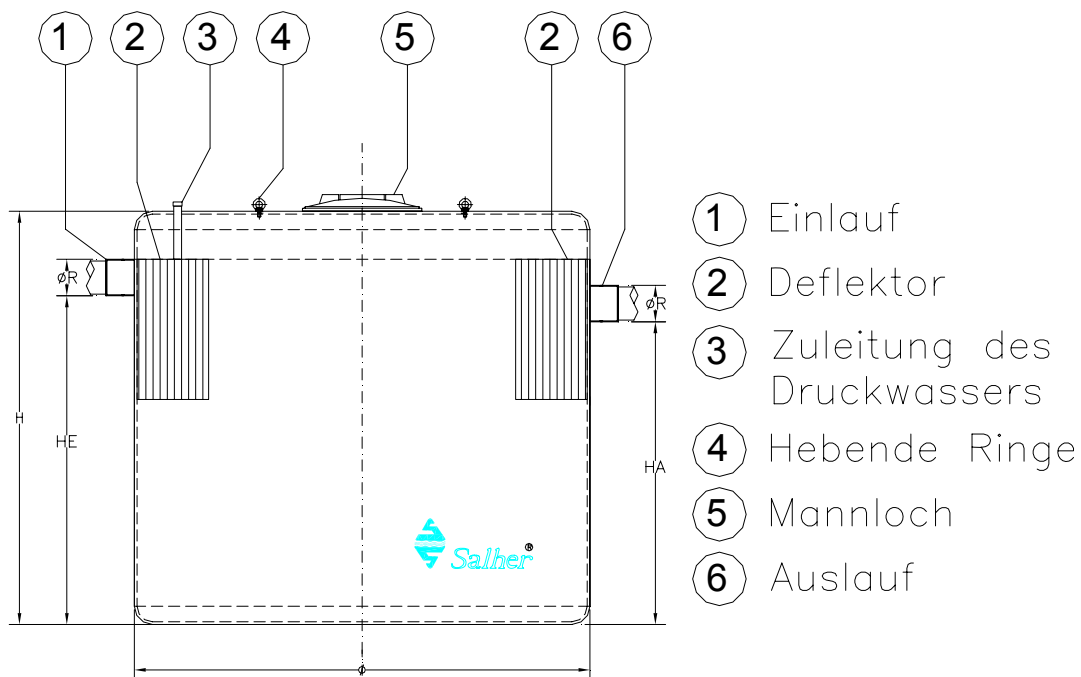


Mahl/ pro Tag	Kapazität [L]	Ø [mm]	Höhe [mm]	Ø Deckel [mm]	Ø Rohr [mm]	Ø Zulauf [mm]	Ø Ablauf [mm]
unter 100	250	750	650	400	125		
100 - 200	500	1.000	750	400	125		
201 - 300	750	1.000	1.070	400	125		
301 - 500	1.000	1.400	1.320	400	125		
501 - 700	1.500	1.400	1.200	500	200		
701 - 1.000	2.000	1.400	1.440	500	200		
1.001 - 1.500	3.000	1.700	1.490	620	200		
1.501 - 2.000	4.000	1.700	1.930	620	250		
2.001 - 2.500	5.000	1.700	2.370	620	250		

ABSCHIEDER (STÄRKE)

 MODEL: CVC – SF – B
Beschreibung:

- Produktname Salher Model CVC – SF – B
- Behälter aus mit Glasfaser verstärktem Polyester.
- Zulauf und Ablauf Rohr aus PVC
- Deckel mit der Loch die Klimarrohr zu montieren.



Mahl/ pro Tag	Kapazität [L]	Ø [mm]	Höhe [mm]	Ø Deckel [mm]	Ø Rohr [mm]	Ø Zulauf [mm]	Ø Ablauf [mm]
unter 100	250	750	600	400	125		
100 - 200	500	1.000	700	400	125		
201 - 300	750	1.000	1.000	400	125		
301 - 500	1.000	1.400	750	400	125		
501 - 700	1.500	1.400	1.050	500	200		
701 - 1.000	2.000	1.400	1.300	500	200		
1.001 - 1.500	3.000	1.700	1.490	620	200		
1.501 - 2.000	4.000	1.700	1.800	620	250		
2.001 - 2.500	5.000	1.700	2.200	620	250		