

FERMENTATION-SYSTEM – DER VERTIKALE SEPTISCHE TANK (KLEIN)

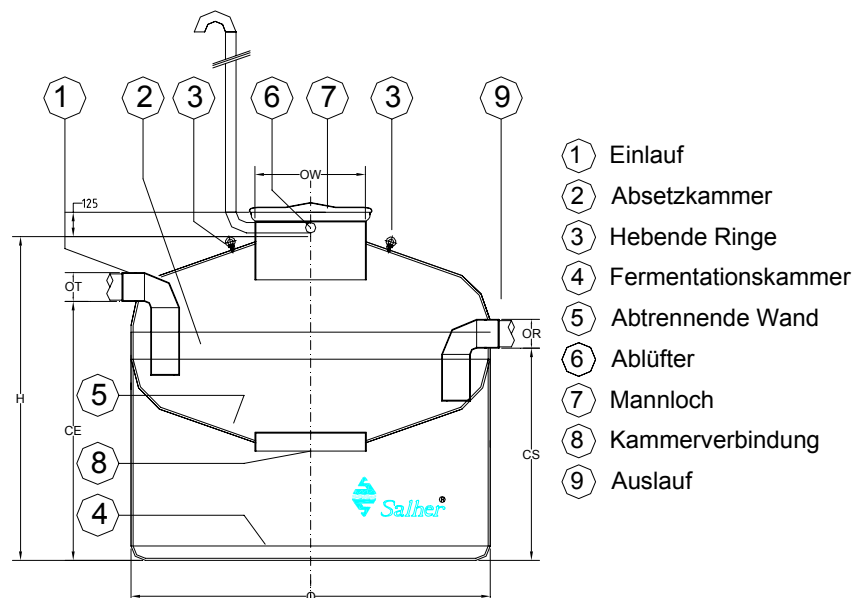
MODEL: CVC - FS

Funktion:

- Reinigung des Suspensions.

Beschreibung:

- Produktname: Salher Model CVC FS
- aus mit Glasfaser verstärktem Polyester
- Reinigung des Suspensions: 65 – 70 % (Suspension).
- Reinigung des organischen Materials : 30 – 35 % BST5.
- Zulauf und Ablauf Rohr aus PVC
- Möglichkeit der manuellen Reinigung dank Oberdeckel (nur für Spezialisten)
- Deckel mit der Loch, u. die Möglichkeit die Klimarohr zu montieren.



- ① Einlauf
- ② Absetzkammer
- ③ Hebende Ringe
- ④ Fermentationskammer
- ⑤ Abtrennende Wand
- ⑥ Ablüfter
- ⑦ Mannloch
- ⑧ Kammerverbindung
- ⑨ Auslauf

EW	Kapazität [L]	Ø[mm]	Länge [mm]	Ø Deckel [mm]	Ø Rohr [mm]	Ø Zulauf [mm]	Ø Ablauf [mm]
2	500	1.000	750	400	125		
5	1.000	1.000	1.320	400	125		