

HORIZONTALE KLÄRANLAGEN-GRUPPE MIT SEPTISCHEM BEHÄLTER UND BIO-FILTER

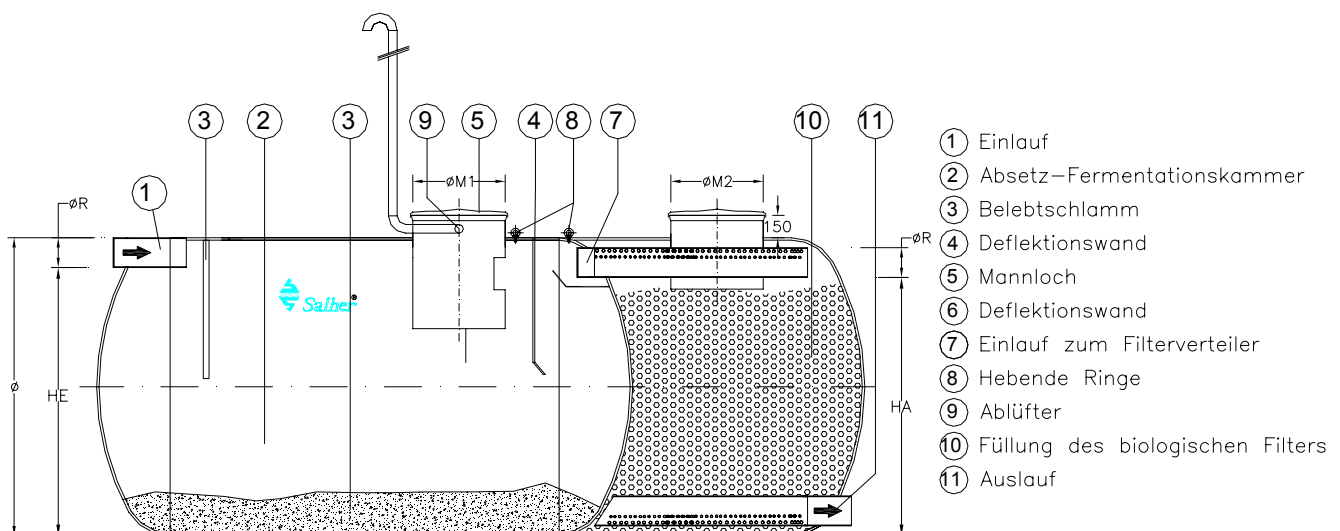
MODEL: CHC - D

Funktion

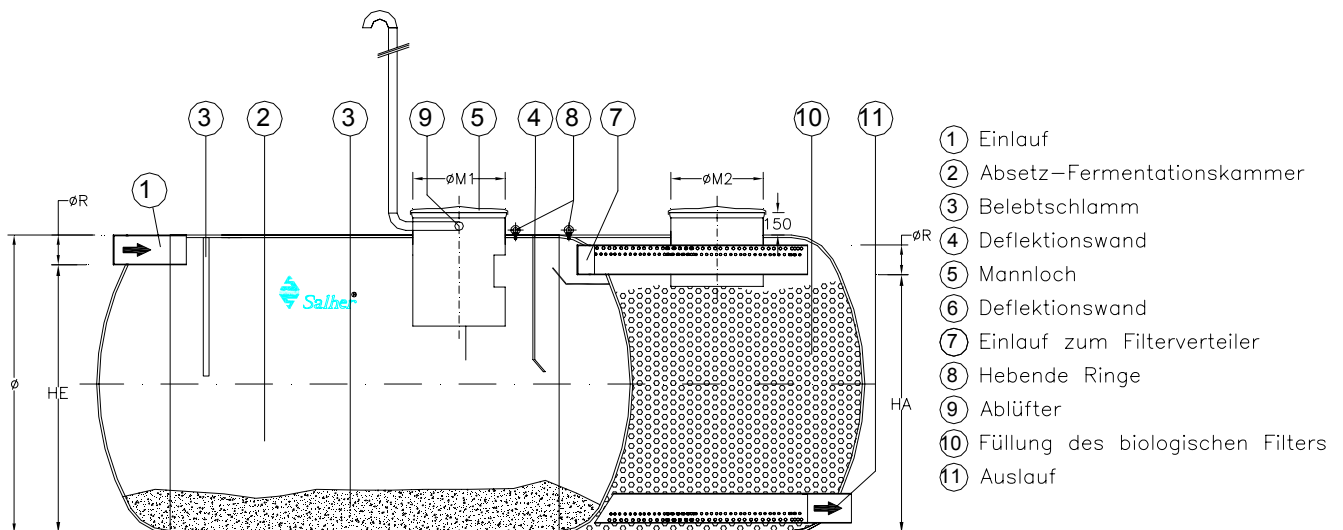
- Reinigung des organischen Stoffes (BST5)
- Reingung des Suspensions

Beschreibung

- Produktname Salher Model : C.H.C. D
- aus mit Glasfaser verstärktem Polyester.
- Reinigung des organischen Materials : 70-80% BST5.
- Reingung des Suspensions: 65-70%.
- Vorreinigung dank des septischen Imhoff-Behälter
- Die sekundäre Reinigung durch Bio-Filter mit Rezirkulation- und Leerungssystem, naturelle und synthetische Belüftung
- Die sekundäre Reinigung durch Bio-Filter mit Rezirkulation- und Leerungssystem,
- Innenmaterial puzzolana mit dem freien Raum 95% und das grosse Aktivraum (240 m²/m³)
- Zulauf und Ablauf Rohr aus PVC.
- Deckel mit der Loch, u. die Möglichkeit die Klimarohr zu montieren



EW	Kapazität [L]	Ø [mm]	Länge [mm]	Ø [mm] Deckel 1	Ø [mm] Deckel 2	Ø [mm] Rohr	Zulauf [mm]	Ablauf [mm]
5	1.500	1.000	1.900	400	250	125	875	50
10	2.200	1.200	2.190	400	250	125	1.075	50
15	2.700	1.200	2.640	400	250	125	1.075	50
20	3.600	1.400	2.620	500	400	125	1.275	50
25	4.500	1.400	3.200	500	400	125	1.275	50
30	5.400	1.400	3.800	500	500	125	1.275	50
35	6.300	1.400	4.380	500	500	125	1.275	50
40	7.200	1.700	3.510	620	500	125	1.575	50
45	8.100	1.700	3.910	" "	500	125	1.575	50
50	9.000	1.700	4.310	" "	500	160	1.575	50
60	10.800	1.700	5.100	" "	500	160	1.575	50
70	12.600	1.700	5.890	" "	620	160	1.575	50
80	14.400	2.000	4.980	" "	" "	160	1.840	50
90	16.200	2.000	5.560	" "	" "	160	1.840	50
100	18.000	2.000	6.150	" "	" "	200	1.840	50
100	18.000	2.250	4.970	" "	" "	200	2.090	50
125	22.500	2.000	7.570	" "	" "	200	1.840	50
125	22.500	2.250	6.080	" "	" "	200	2.090	50
150	27.000	2.500	6.000	" "	" "	200	2.300	100
200	36.000	2.500	7.830	" "	" "	250	2.300	100
225	40.500	2.500	8.740	" "	" "	250	2.300	100
250	45.000	2.500	9.670	" "	" "	250	2.300	100
275	49.500	2.500	10.580	" "	" "	250	2.300	100
300	54.000	2.500	11.500	" "	" "	250	2.300	100
325	58.500	2.500	12.420	" "	" "	250	2.300	100



EW	Kapazität [L]	Ø [mm]	Länge [mm]	Ø [mm] Deckel 1	Ø [mm] Deckel 2	Ø [mm] Rohr	Zulauf [mm]	Ablauf [mm]
350	63.000	2.500	13.330	620	620	250	2.300	100
350	63.000	2.500	13.330	" "	" "	250	2.300	100
375	67.500	2.500	14.250	" "	" "	250	2.300	100
375	67.500	3.000	9.900	" "	" "	250	2.800	100
400	72.000	2.500	15.170	" "	" "	300	2.250	100
400	72.000	3.000	10.750	" "	" "	300	2.750	100
425	76.500	2.500	16.080	" "	" "	300	2.250	100
425	76.500	3.000	11.400	" "	" "	300	2.750	100
450	81.000	3.000	12.060	" "	" "	300	2.750	100
475	85.500	3.000	12.700	" "	" "	300	2.750	100
500	90.000	3.000	13.340	" "	" "	300	2.750	100
550	99.000	3.000	14.610	" "	" "	300	2.750	100
600	108.000	3.000	15.880	" "	" "	300	2.750	100
600	108.000	3.500	11.910	" "	" "	300	3.250	100
650	117.000	3.000	17.160	" "	" "	300	2.750	100
650	117.000	3.500	12.830	" "	" "	300	3.250	100
700	126.000	3.000	18.430	" "	" "	300	2.750	100
750	135.000	3.000	19.700	" "	" "	300	2.700	100
750	135.000	3.500	14.700	" "	" "	300	3.200	100
800	144.000	3.000	20.980	" "	" "	300	2.685	100
800	144.000	3.500	15.650	" "	" "	300	3.185	100
850	153.000	3.000	22.250	" "	" "	300	2.685	100
850	153.000	3.500	16.600	" "	" "	300	3.185	100
900	162.000	3.000	23.520	" "	" "	300	2.685	100
900	162.000	4.000	13.550	" "	" "	300	3.685	100
950	171.000	3.000	24.800	" "	" "	300	2.685	100
950	171.000	4.000	14.300	" "	" "	300	3.685	100
1.000	180.000	3.000	26.070	" "	" "	300	2.685	100
1.000	180.000	4.000	15.050	" "	" "	300	3.685	100