

INHALTVERZEICHNIS

GESCHLOSSENER STATISCHER EINDICKER	
REF: CVC-DC-TC	2
GEÖFFNETER STATISCHER EINDICKER	
REF: CVA-DC-TC.....	3
SCHLAMMEINDICKER DURCH SCHWERKRAFT	
REF: CVA.....	4
GESCHLOSSENER SCHLAMMEINDICKER DURCH SCHWERKRAFT	
REF: CVC-E-TC-VS Y CVA-E-TC-VS.....	5
RAMPE FÜR EINDICKER	
REF: PASARELA	6
LEITER MIT HANDLAUF	
REF: EQ-P.....	7
SCHLAMM TROCKNUNG UND ABSCHIEDUNG DURCH FILTERSÄCKE	
REF: FILSA.....	8

Anlagen aus glasverstärktes Polyester für alle Prozesse hergestellt:

- Abwassertechnik und Reinigungsprozesse für Haus- u. Industrieabwasser
- Schlamm Konzentrationprozess.

Wichtigste Kenndaten:

- Aus glasverstärktes Polyester.
- Thomson-Kanal.
- zylindrig Hauptdeflektor.
- Zulauf und Ablauf Rohr aus PVC.
- Ecke 90 °.
- automatisches Reinigungssystem (nach Wahl)

WICHTIG:

SALHER BIETET AUCH INDIVIDUELLE LÖSUNGEN DURCH FLEXIBLE KOMPONENTEN UND DIMENSIONIERUNG. NEHMEN SIE FÜR IHR KONKRETES PROJEKT KONTAKT MIT UNS AUF.

DEMINSION WURDE MIT MILIMETER UND KAPAZITÄT MIT LITER VORGESTELLT

Im Bezug auf die Änderungen in unserem Angebot reserviert Salher den Recht, die Daten in dieser Liste zu ändern.

Diese Unterlagen gehören zur Firma Salher, die Daten können nicht kopiert werden. Der Empfänger hat nur die Möglichkeit, diese Unterlagen persönlich zu benutzen.

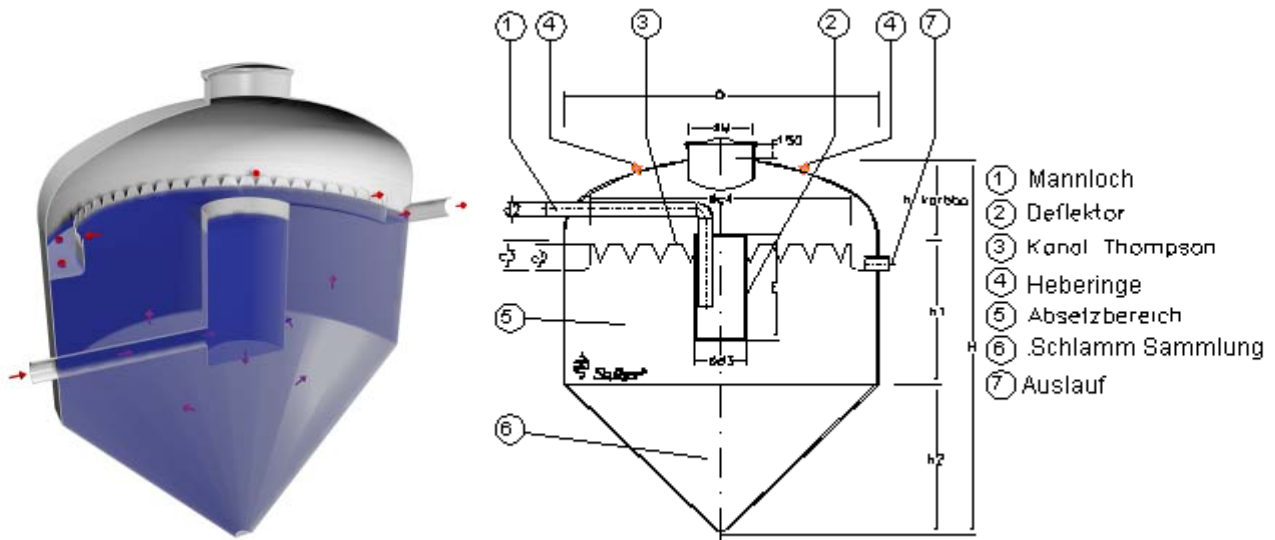
GESCHLOSSENER STATISCHER EINDICKER.

 ARTIKEL: CVC – DC TC
Beschreibung:

Schlamm- /Entwässerung und Trocknung

Funktion:

- Produkt Salher Modell CVC-DC TC.
- Aus glasfaserverstärktes Polyester.
- BSB5-Abnahmen von 30%-35%.
- Reinigungsgrad für Schwimmstoffe 65-70%.
- Kegelförmiger Behälter.
- Rohrstutzen aus PVC.
- Auslauf im Mannloch für Belüftungsrohr Montage.



HAUPTBEHÄLTER [mm]					HÖHE [mm]								GRÖÖE.
ϕD	$\phi d1$	$\phi d2$	$\phi d3$	E	h1	h2	H	c1	c2	c3	c4	LITER	
1.000	75	75	300	700	800	500	1.563	100	150	300	750	750	
1.200	75	75	300	700	800	600	1.720	100	150	300	1.000	1.130	
1.400	90	90	300	700	800	700	1.870	100	150	300	1.200	1.590	
1.700	90	90	400	900	1.000	850	2.300	150	200	300	1.400	2.910	
2.000	110	110	500	900	1.000	1.000	2.530	150	200	300	1.700	4.190	
2.500	160	160	620	1.000	1.200	1.250	3.110	250	250	350	2.000	7.930	
3.000	160	160	690	1.200	1.400	1.500	3.700	250	250	350	2.500	13.420	
3.500	200	200	750	1.400	1.600	1.750	4.265	250	300	400	3.000	21.000	
4.000	200	200	1.000	1.600	1.800	2.000	4.840	250	300	400	3.500	30.980	

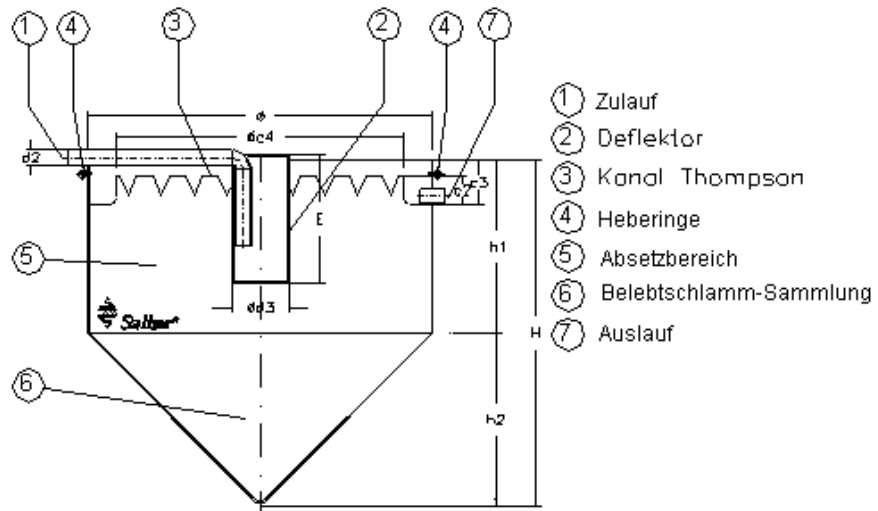
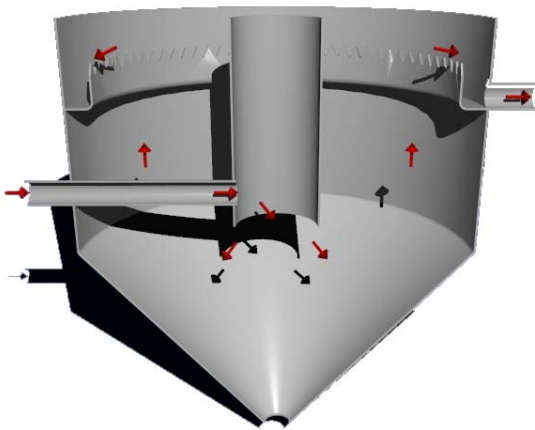
GEÖFFNETER STATISCHER EINDICKER.

 MODELL: CVA – DC - TC
Beschreibung:

Schlamm- /Entwässerung und Trocknung

Funktion:

- Produkt Salher Modell CVC-DC TC.
- Aus glasfaserverstärktes Polyester.
- BSB5-Abnahmen von 30%-35%.
- Reinigungsgrad für Schwimmstoffe 65-70%.
- Kegelförmiger Behälter.
- Rohrstützen aus PVC.
- Auslauf im Mannloch für Belüftungsrohr Montage.

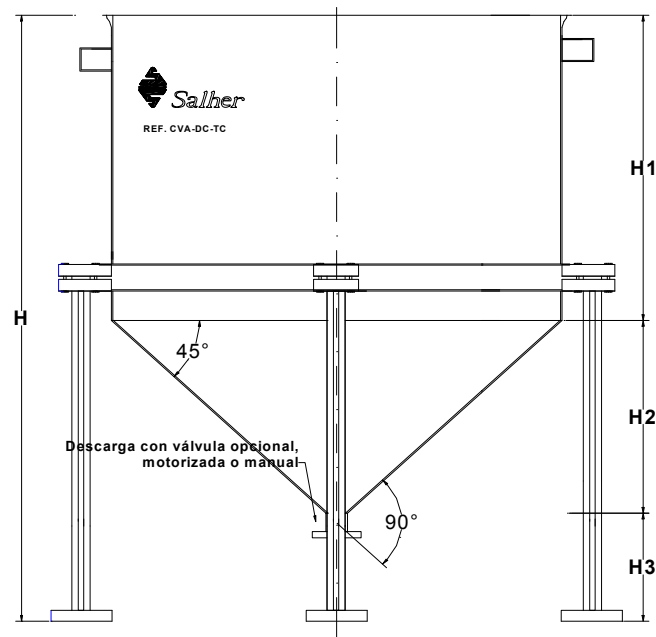


HAUPTBEHÄLTER [mm]					H [mm]							GRÖÖE
φD	φd1	φd2	φd3	E	h1	h2	H	c1	c2	c3	c4	IN LITERN
1.000	75	75	300	700	800	500	1.300	100	150	300	750	750
1.200	75	75	300	700	800	600	1.400	100	150	300	1.000	1.130
1.400	90	90	300	700	800	700	1.500	100	150	300	1.200	1.590
1.700	90	90	400	900	1.000	850	1.850	150	200	300	1.400	2.910
2.000	110	110	500	900	1.000	1.000	2.000	150	200	300	1.700	4.190
2.500	160	160	620	1.000	1.200	1.250	2.450	250	250	350	2.000	7.930
3.000	160	160	690	1.200	1.400	1.500	2.900	250	250	350	2.500	13.420
3.500	200	200	750	1.400	1.600	1.750	3.350	250	300	400	3.000	21.000
4.000	200	200	1.000	1.600	1.800	2.000	3.800	250	300	400	3.500	30.980

Es gibt die Möglichkeit diese Behälter unterirdisch oder im aussen zu einbauen und geschlossen oder geöffnet zu liefern. In der Table finden sie die Daten des geöffneten Behälter mit Montage im aussen auf metalische Tragstützen, Zulauf und Ablauf Rohr und Entleerung im Unterteil.

Zubehör nach Wahl:

- Leiter
- Tramex für den Oberteil.
- Geländer für Oberteil.
- Abflussventil (Manuell oder mit Motor).
- Rührwerk.



HAUPTBEHÄLTER				HÖHE				KANAL				GRÖßE	
ϕD	$\phi d1$	$\phi d2$	$\phi d3$	E	h1	h2	h3	H	c1	c2	c3	c4	IN LITER
2.000	200	90	500	700	1.600	1.000	500	3.100	150	200	300	1.700	6.000
2.500	200	90	620	700	1.620	1.250	500	3.370	250	250	350	2.000	10.000
3.000	200	90	620	700	1.620	1.500	500	3.620	250	250	350	2.500	15.000
3.500	200	90	620	700	2.020	1.750	500	4.270	250	300	400	3.000	25.000
4.000	200	90	620	700	2.520	2.000	500	5.020	250	300	400	3.500	40.000

INNENDIEMNSIONEN IN MILIMETER

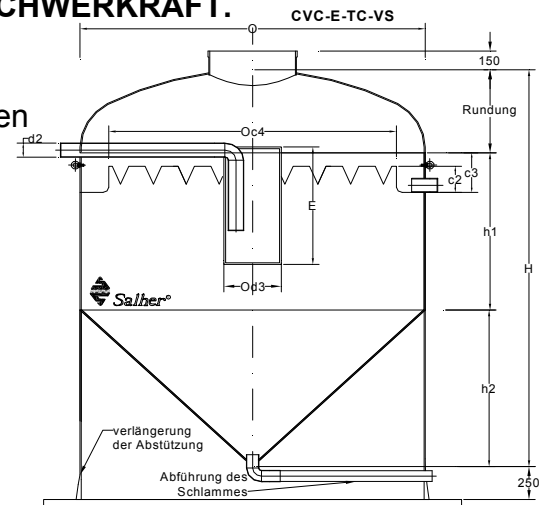
GESCHLOSSENER SCHLAMMEINDICKER DURCH SCHWERKRAFT.

 MODEL: C.V.A. E-TC-VS UND C.V.A. E-TC-VS

Geschlossen oder geöffnet lieferbar für Montage im außen auf Tragstützen.

Zubehör nach Wahl:

- Leiter
- Tramex für den Oberteil.
- Geländer für Oberteil.
- Abflussventil (Manuell oder mit Motor)
- Rührwerk



HAUPTBEHÄLTER					HÖHE				KANAL				GRÖÖE
φD	φd1	φ	φd3	E	h1	H2	H	H	c1	c2	c3	c4	EN LITROS
		d2					CVC	CVA					
1.400	200	90	300	500	1.750	850	2.800	2.450	150	200	300	1.200	3.000
1.700	200	90	400	500	1.500	850	2.785	2.350	150	200	300	1400	4.000
2.000	200	90	500	700	1.300	1.000	2.810	2.300	150	200	300	1.700	5.000
2.000	200	90	500	700	1.600	1.000	3.610	3.100	150	200	300	1.700	6.000
2.500	200	90	620	700	1.620	1.250	3.945	3.370	250	250	350	2.000	10.000
2.500	200	90	620	700	2.650	1.250	4.475	3.900	250	250	350	2.000	15.000
3.000	200	90	620	700	1.620	1.500	4.260	3.620	250	250	350	2.500	15.000
3.000	200	90	620	700	2.350	1.500	4.490	3.850	250	250	350	2.500	20.000
3.000	200	90	620	700	3.050	1.500	5.190	4.550	250	250	350	2.500	25.000

RAMPE FÜR SCHLAMMEINDICKER.

ARTIKEL: PASARELA

Alle Rampen sind grau farbig.

Die Basis der Rampe ist mit U-Profil hergestellt 90x35x8.

Das Rechen Tramex hat eine Höhe von 26mm und das Geländer hat eine Höhe von 1050mm von dem Rechen.

Alle Elemente sind aus rostfreier Stahl Inox Aisi 316 hergestellt.

Die Rampen sind vorbereitet zu Montage.

- Leiter mt Packung.
- Rechen Tramex für den Oberteil.
- Geländer.

Rampen

Ø D

1.700

2.000

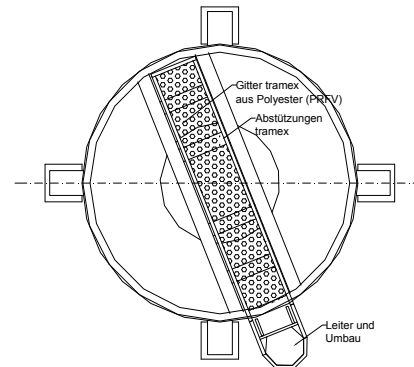
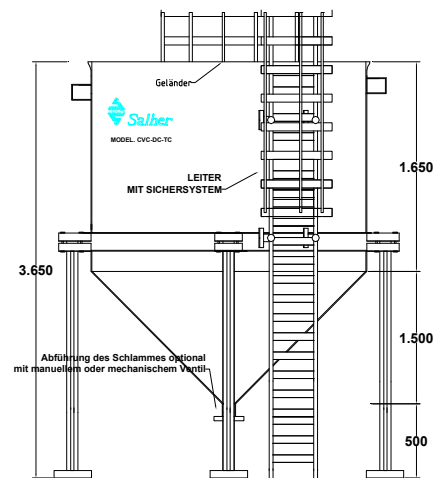
2.500

3.000

3.500

4.000

Ø MM

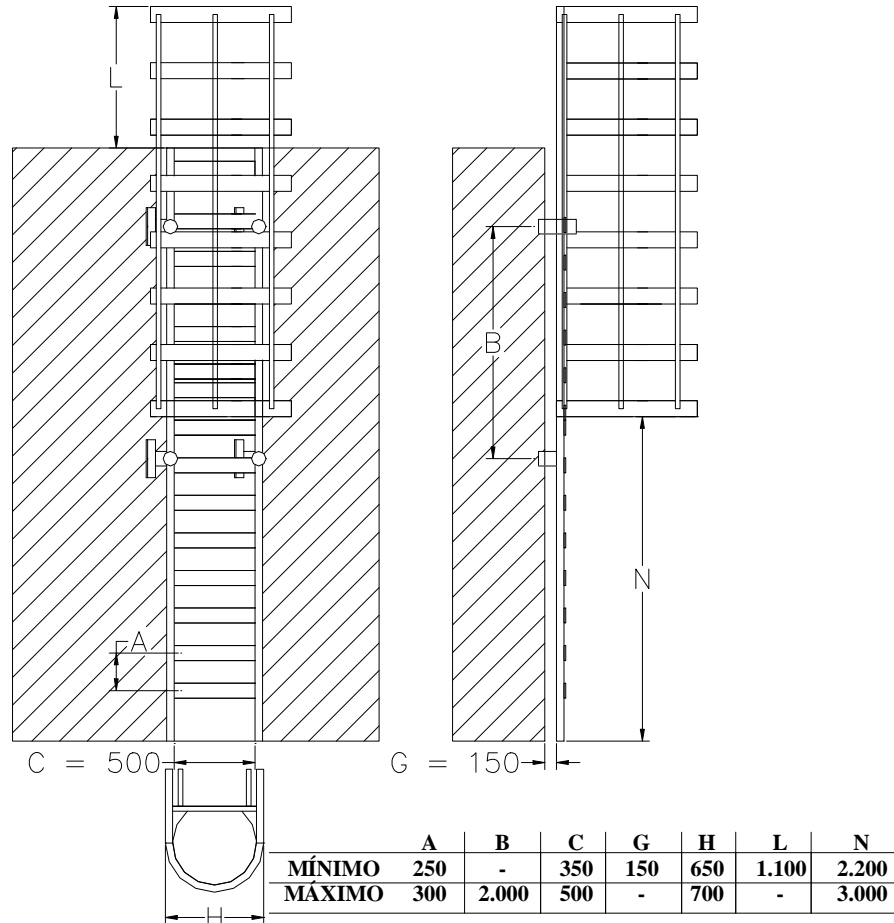


LEITER MIT HANDLAUF.

 MODELL: EQ P

Leiter aus mit glasverstärktes Polyester und Rostschutz.

- Leiter mit Handlauf
- Speziellausgangsystem, ermöglicht den Ausgang von der Leiter ohne Gefahr


Höhe in Meter

2 - 3
3 - 3,5
3,5 - 4
4 - 4,5
4,5 - 5
5 - 5,5

 Mit Speziellausgangsystem
 Speziellausgangsystem +
 Handlauf

 “
 “

SCHLAMM TROCKNUNG UND ABSCHIEDUNG DURCH FILTERSÄCKE.

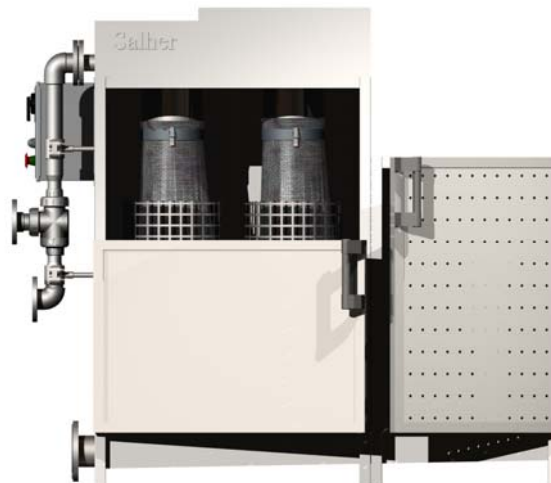
MODELL: FILSA

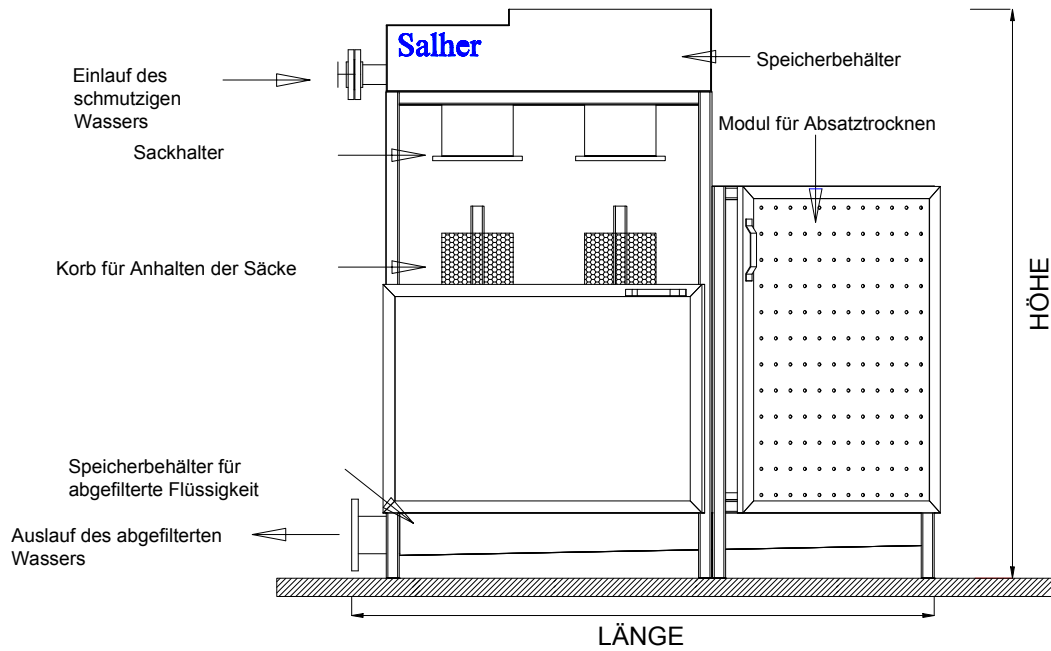
Funktion:

- Anlage für Trocknung und Abscheidung von Schlamm aus Kläranlagen mit kleinen und mittleren Kapazitäten.
- Nach die Abscheidung wird das Schlamm luftdicht verschlossen(Dehydratisierung).

Beschreibung:

- Die Säcke aus durchlässigen Material ermöglichen den Durchfluss des Wassers und Trockenluft. Zugleich wird das Verstopfen der Feststoffe verhindert.
- Aus rostfreiem Stahl AISI 304 hergestellt.
- Die Filtersäcke werden aus Geofadenverbundstoff hergestellt.
- Automatisches Ventil mit Sicherungsverriegelung und Hilfsventilen.
- Füllstandsonde am Steuerpanel angeschlossen.
- Die Filtrationsphase ist automatisch, und die Füllung wird nach Gravitation erfolgt.
- Niedrige Wartung und Energie Kosten.
- Hohe Qualität, nach einige Stunden wird von 10 bis 20% Trockenmasse erhalten und 40-80% nach der Speicherung im aussen.





ARTIKEL	Anzahl der Säcke	Breite [mm]	Höhe [mm]	Länge [mm]	Maximaler Durchfluss [m ³ /h]	ØEINL AUF [µlg]	Ø ABLAUF [µlg]
FILSA – 02	2	760	1.500	1.700	2	2	4
FILSA – 04	4	1.500	1.500	1.700	4	2	4

* FÜR ANDERE ANZAHL DER SÄCKE UND ANDERE DURCHFLÜSSE – NACHFRAGEN

