

FEINRECHENSIEB MIT AUTOMATISCHE REINIGUNG UND MONTAGE IN KANAL.

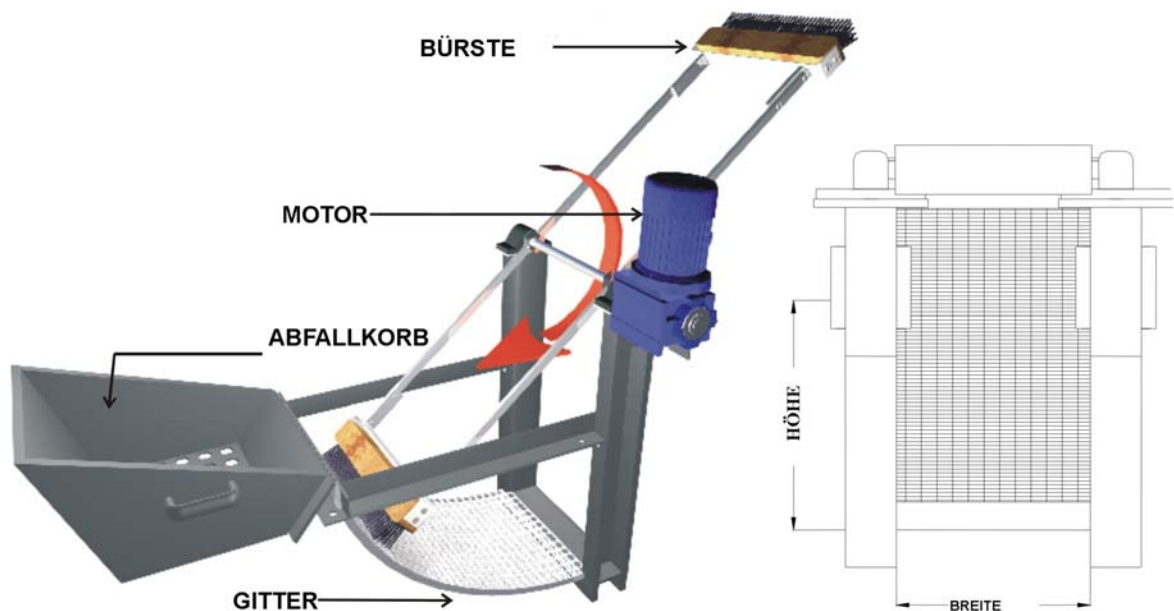
ARTIKEL: RAC

Funktion:

- Trennung und Abscheidung von Feinstoffen von mindestens 6mm.

Beschreibung:

- Artikel: Salher Formen RAC
- Feinrechensieb aus rostfreiem Edelstahl mit Spaltweite/Stababstand von 6mm.
- Automatisches Reinigungs-System.
- Lochkasten aus rostfreiem Edelstahl für Trocknung der Abfälle(Rechengut).



BREITE RECHEN [mm]	HÖHE RECHEN [mm]	RECHEN MASSANGABE N [mm]	MOTOR	PREIS Euros
200	360	200x380	0.18 KW	4.020,62
400	400	400x380	0.18 KW	4.639,18